



Treco
Garden Sheds

OWNER'S MANUAL
AUFBAUANLEITUNG
INSTRUCTIONS DE MONTAGE
OPBOUWBESCHRIJVING
MANUAL DEL PROPIETARIO
HANDBOK



GARDEN SHED / GARTENHÄUSER
ABRI DE JARDIN / TUINHUISJES
BODEGA DE JARDIN / TRÄDGÅRDSSKJUL
FG63, FG65, W63, W65
A63, A65, A85, A87, A107, A109
Z63, Z65, Z85, Z87, Z107, Z109,

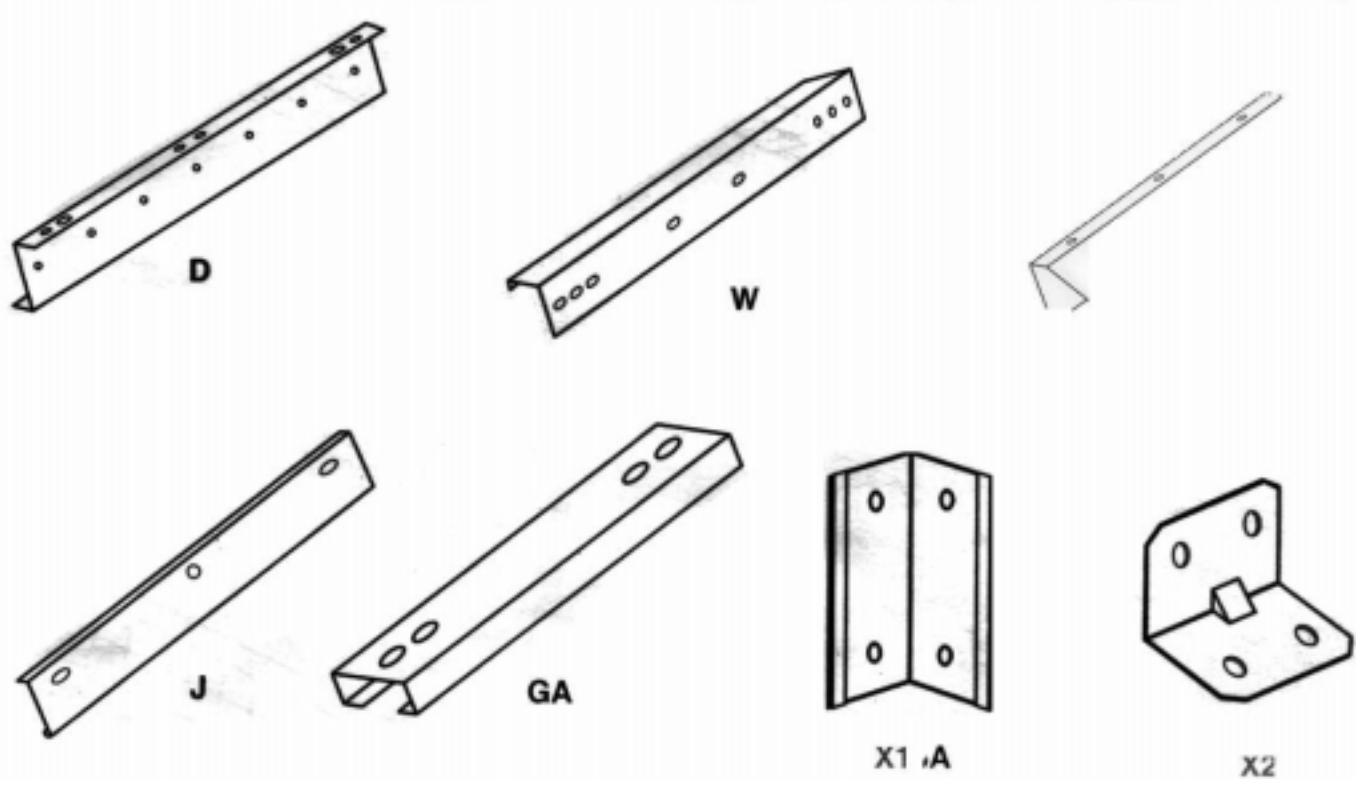
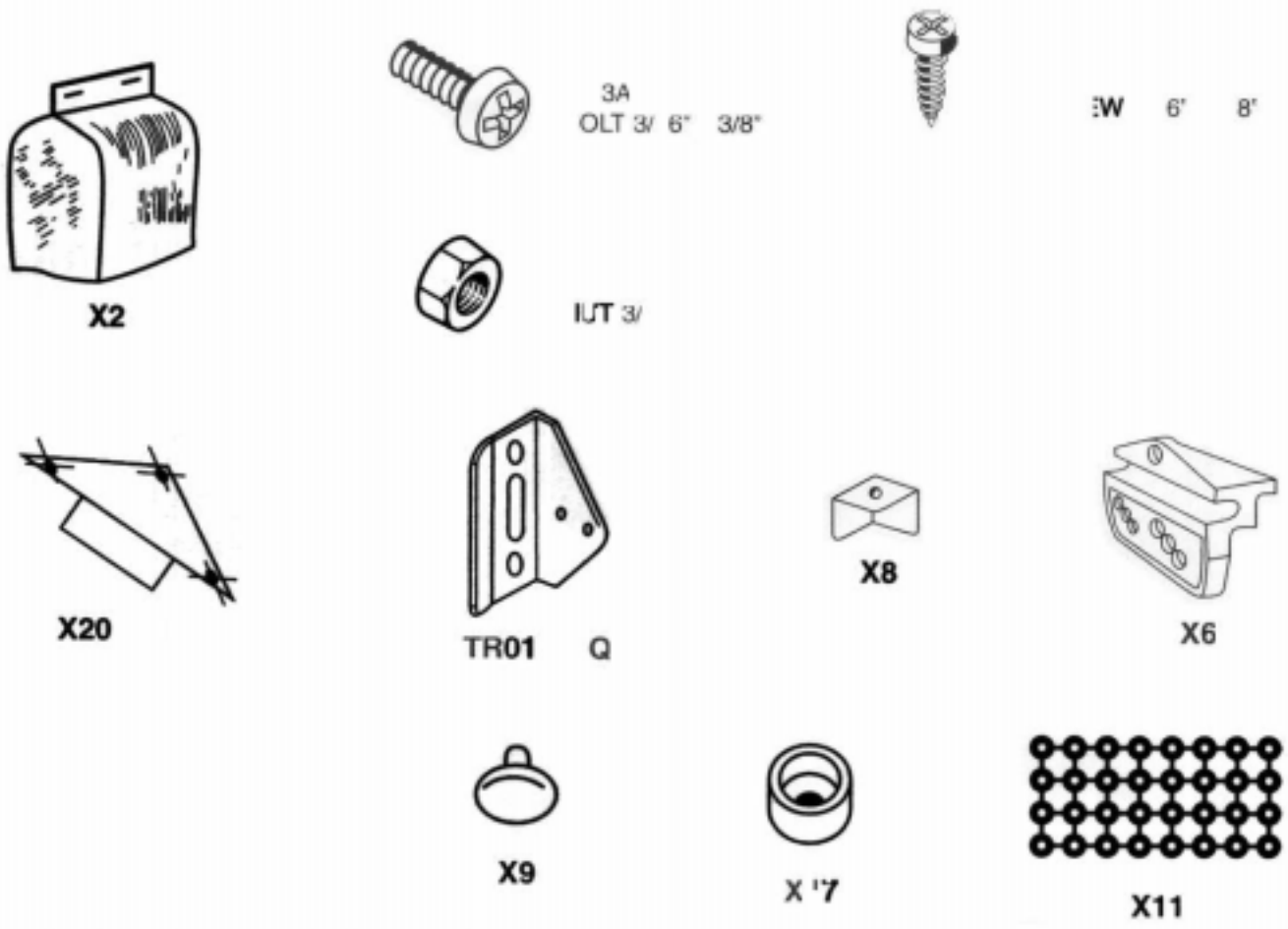


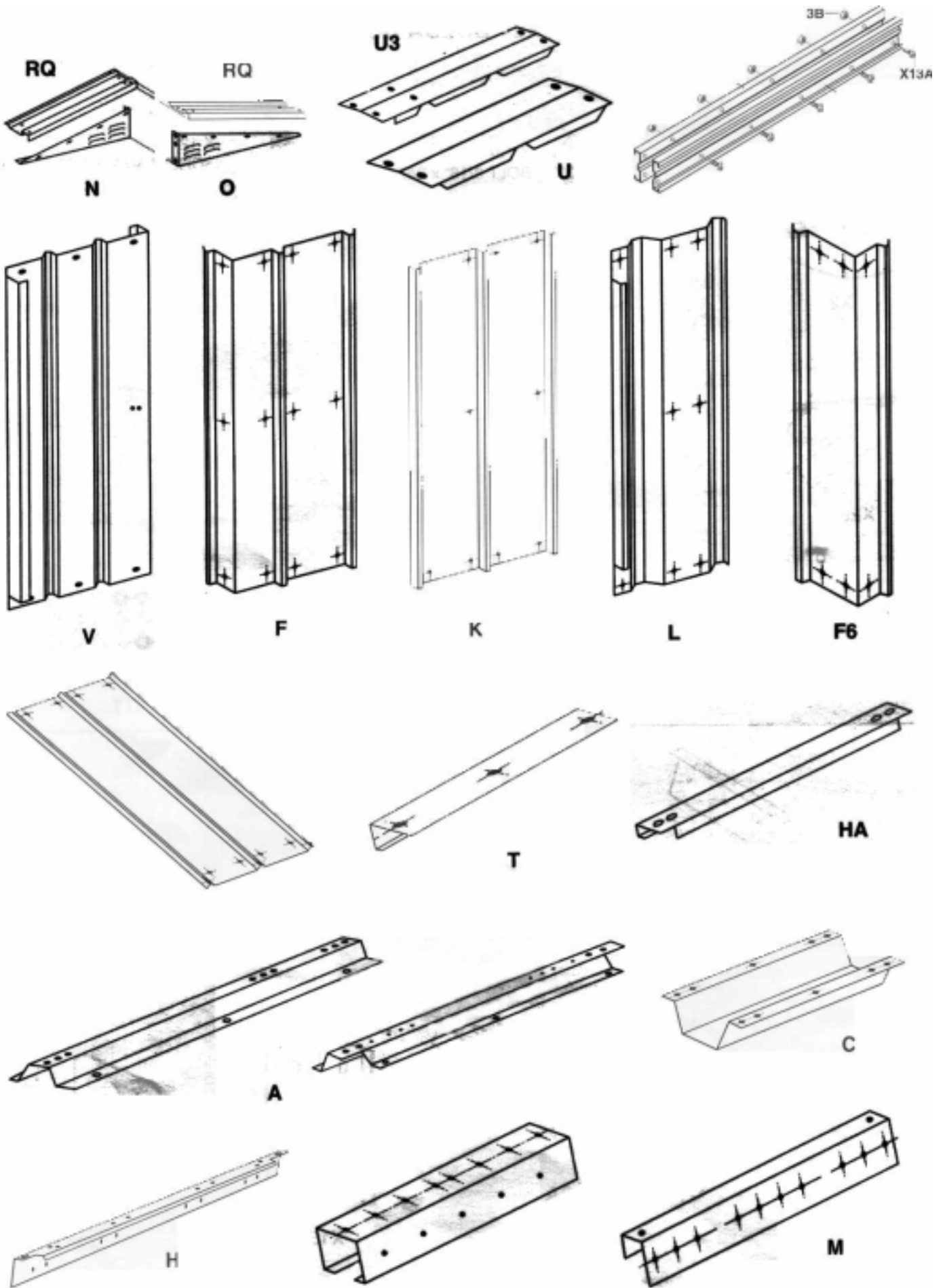
TÜV Rheinland Product Safety GMBH D-51101 KÖLN

ENGLISH, NEDERLANDS, FRANÇAIS, DEUTSCH, ESPAÑOL
TRECO SHEDS ARE MANUFACTURED TO AUSTRALIAN STANDARDS

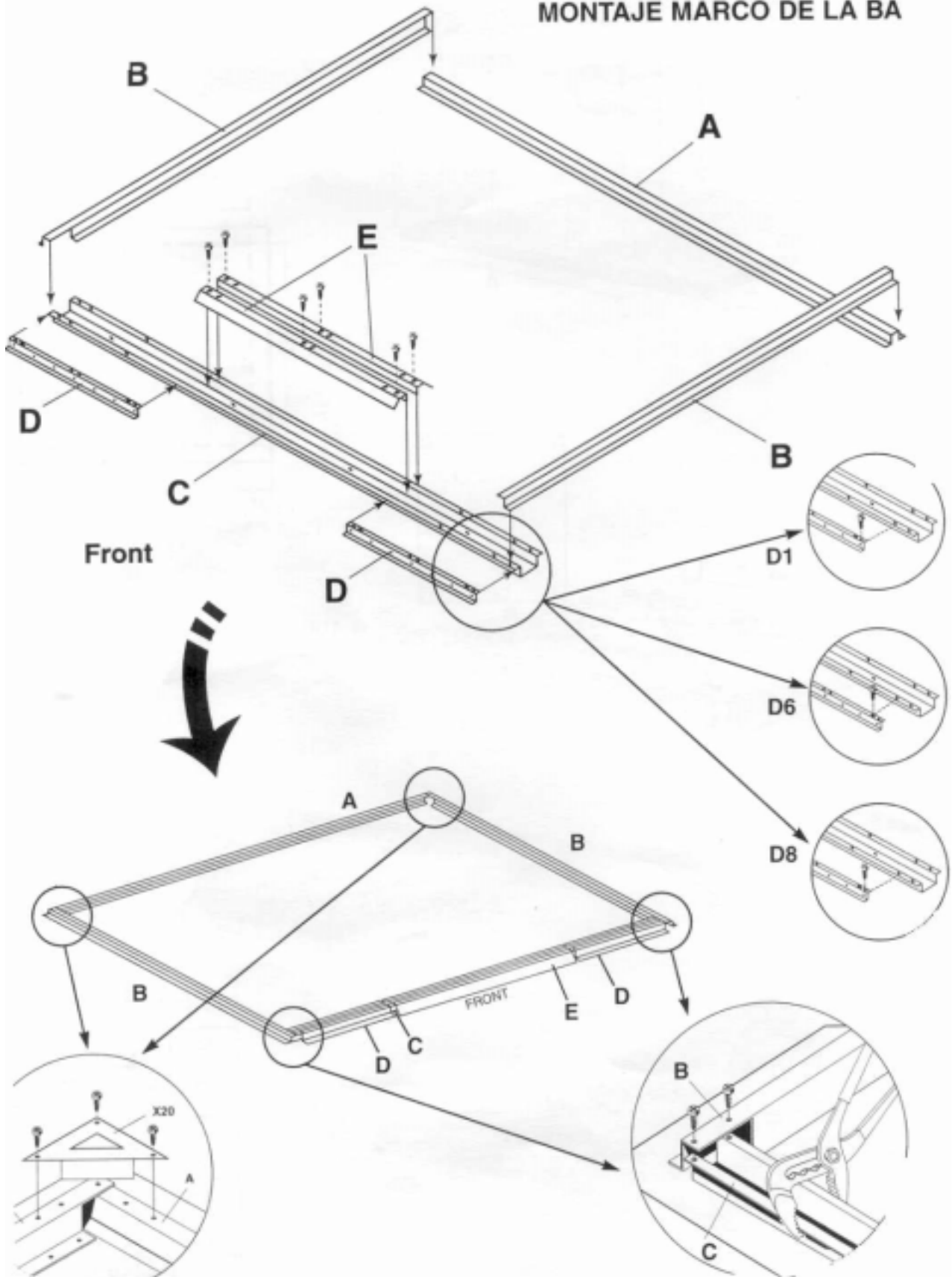


**KIT BAG X2 / BOUT L M'T KL INT L N X2 / ZAKJ MET OND RD L N X2
 ACHET D VI X2 / BOL A D L PAQU TE X**



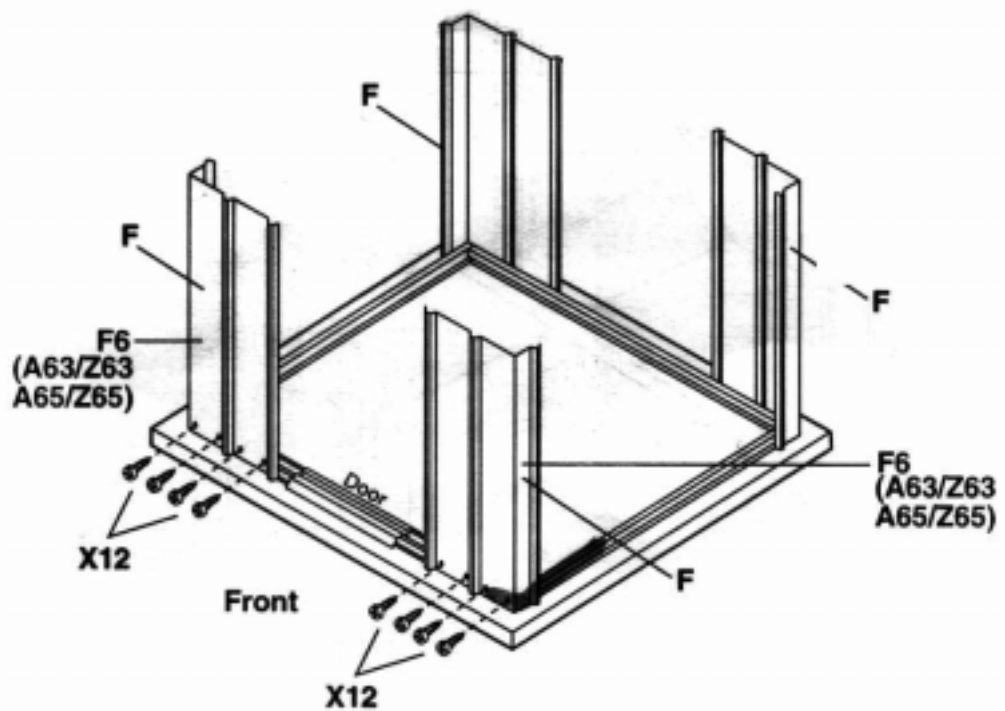
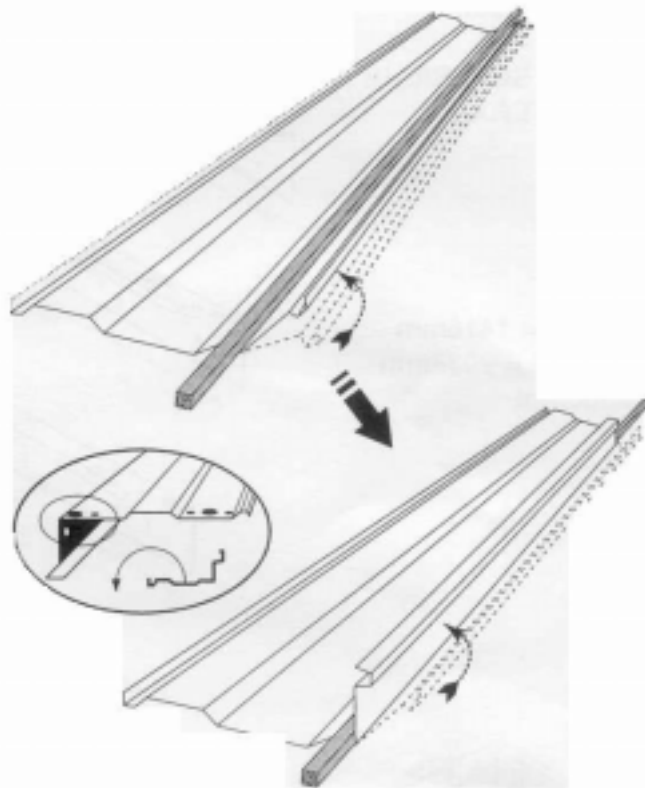


BA FRAMI ASSI MBLY
 ZU: AMM NBAU DER GRUNDRAHM N
 H I T AM N TELLI N VAN HET BA G RAAMTI
 A MBLA CADR D BA
 MONTAJE MARCO DE LA BA



**CORNER PANELS / ECKPANELEE / HOEKPANELEN /
PANNEAU D'ANGLE / PANEL ESQUINERO**

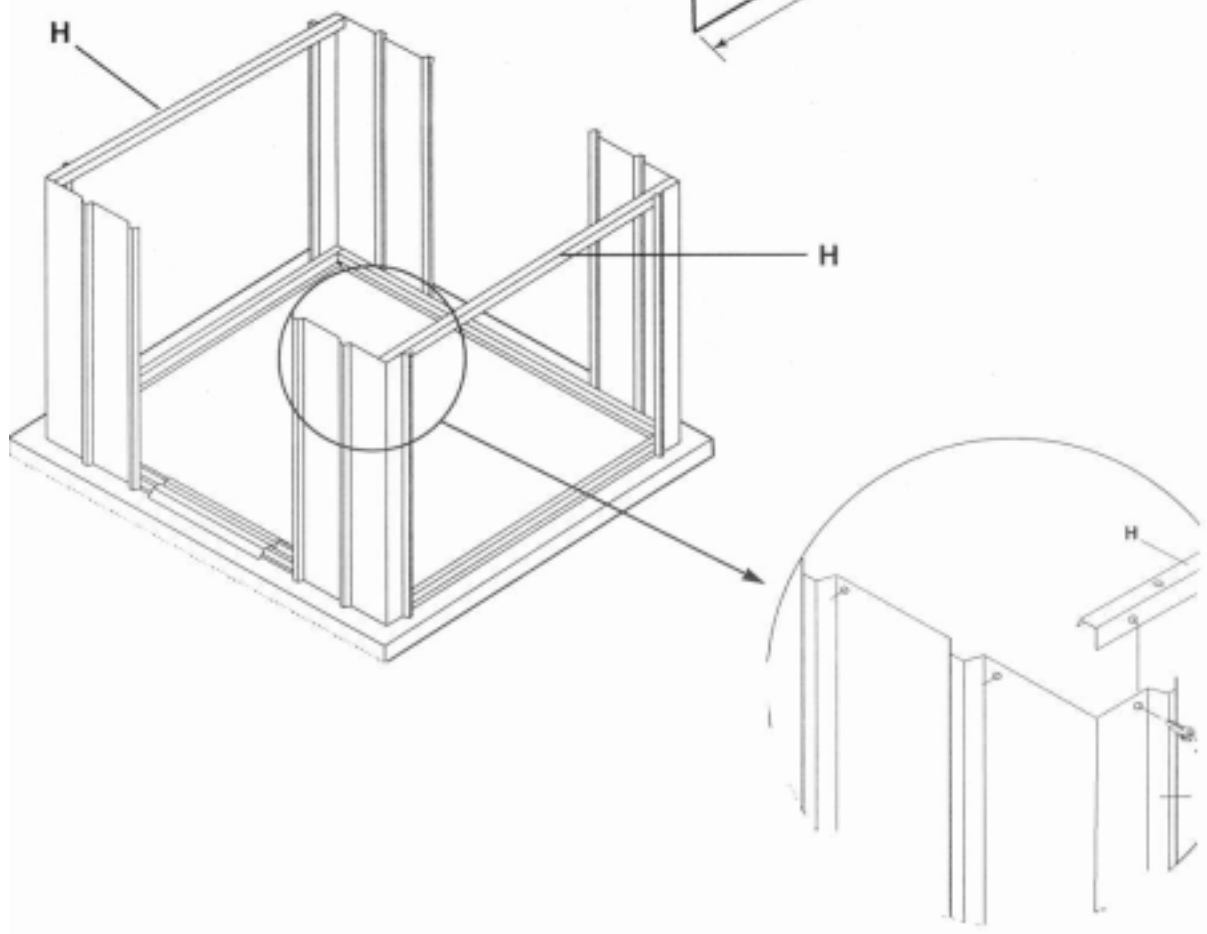
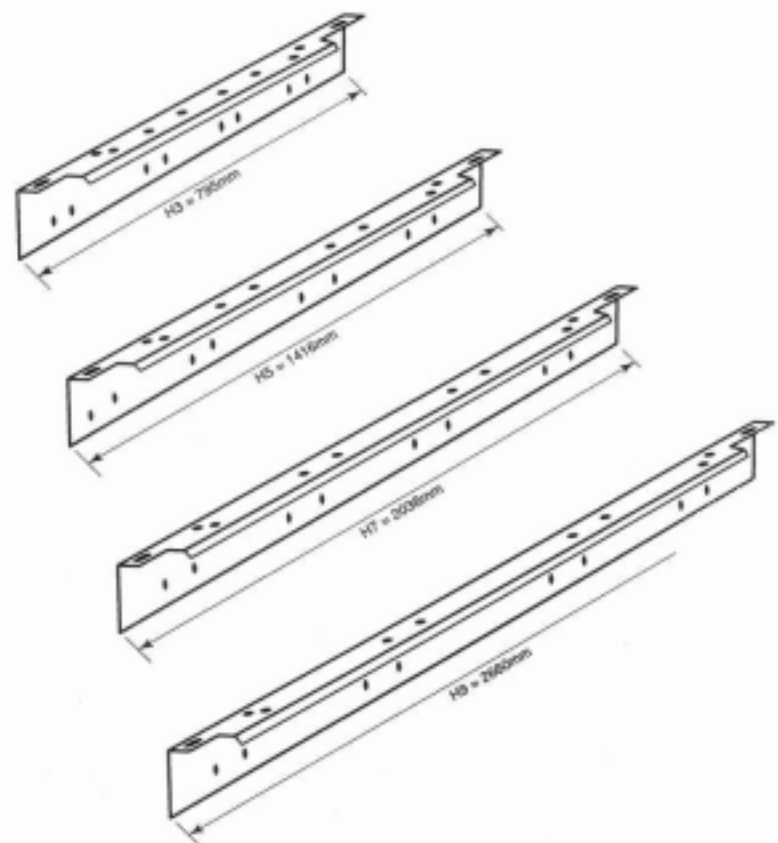
**CORNER PANELS
ECKPANELEE
HOEKPANELEN
PANNEAUD'ANGLE
PANEL ESQUINERO**



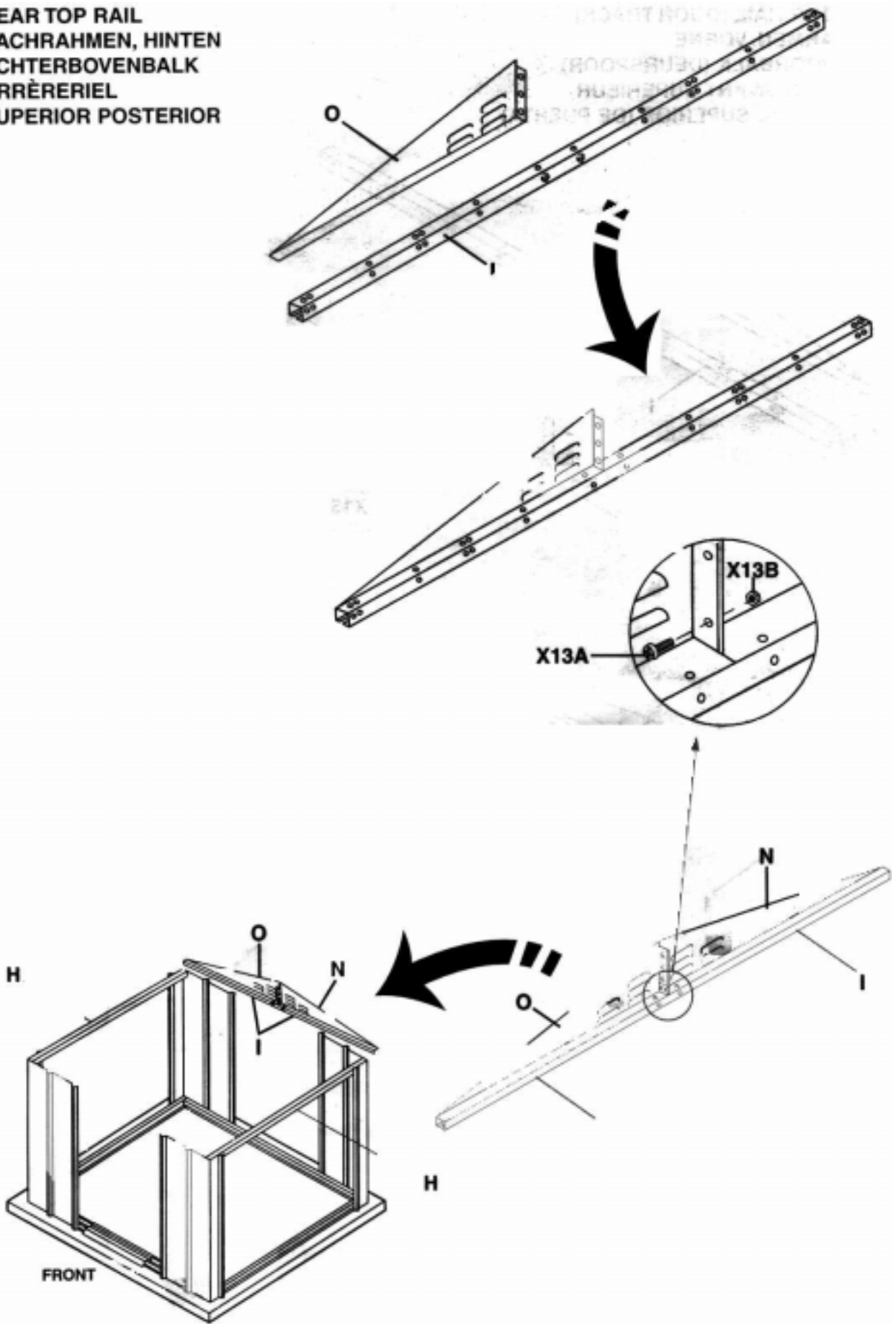
TOP RAIL / DACHRAHMEN / OVENBALK / LIMIT UPRIOR R L UPRIOR

DE TOP RAIL
DACHRAHMEN, SEITLICH
ZIJ-BOVENBALK
ELEMENT LATERAL SUPERIEUR
RIEL SUPERIOR LATERAL

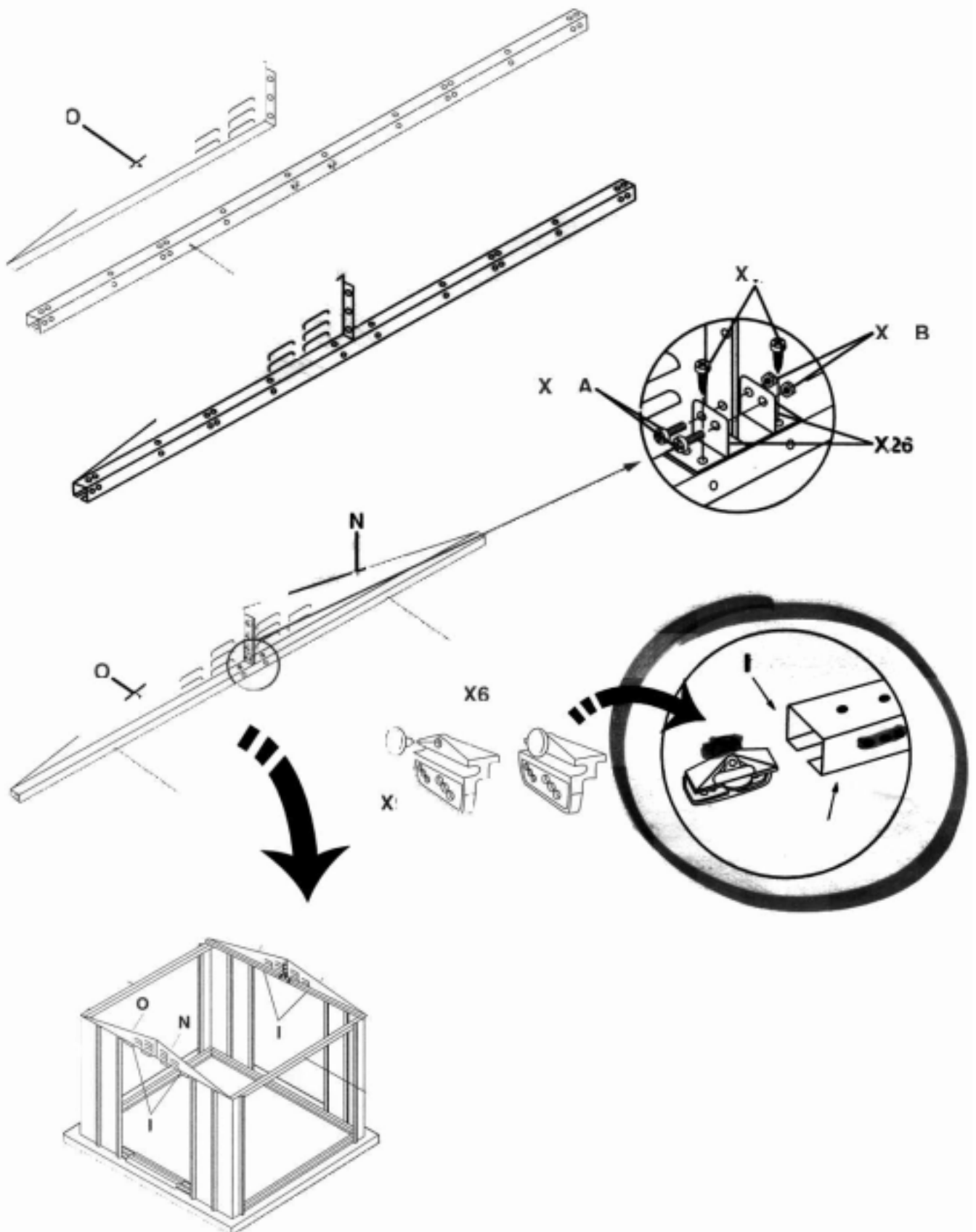
6 x 3 = H3 = 795mm
6 x 5 and 8 x 5 = H5 = 1416mm
8 x 7 and 10 x 7 = H7 = 2038mm
10 x 9 = H9 = 2660mm



REAR TOP RAIL
DACHRAHMEN, HINTEN
ACHTERBOVENBALK
ARRÈRERIEL
SUPERIOR POSTERIOR

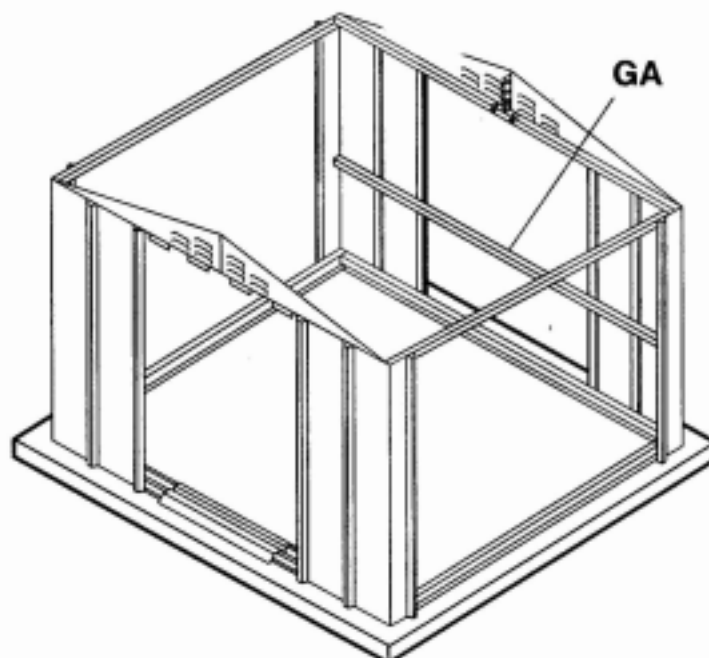


FRONTTO RA L DOORTRACK)
 DACHRAHMEN, VORNI
 BOV' NVOORBALK D UR OOR
 XX LEMI NT AVANT UPER UR
 RIEL FRONTAL U I RIOR (D PUI RTA)

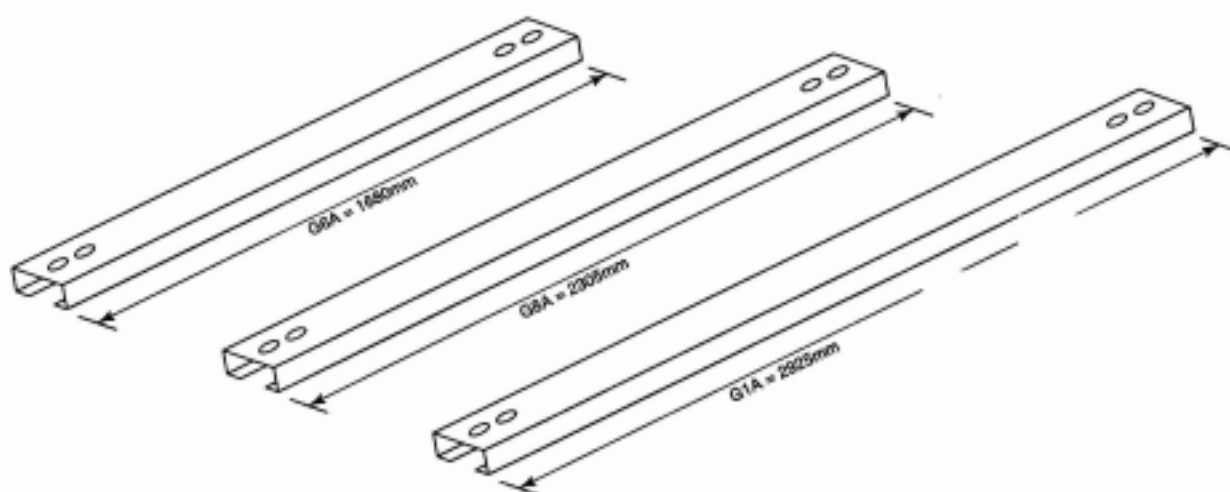


**MIDWALL BRACE / MITTELWANDSTREBE / MIDDEN WANDSTEUN
ENTRETOISE / RIOSTRA DEL MEDIO DE LA PARED**

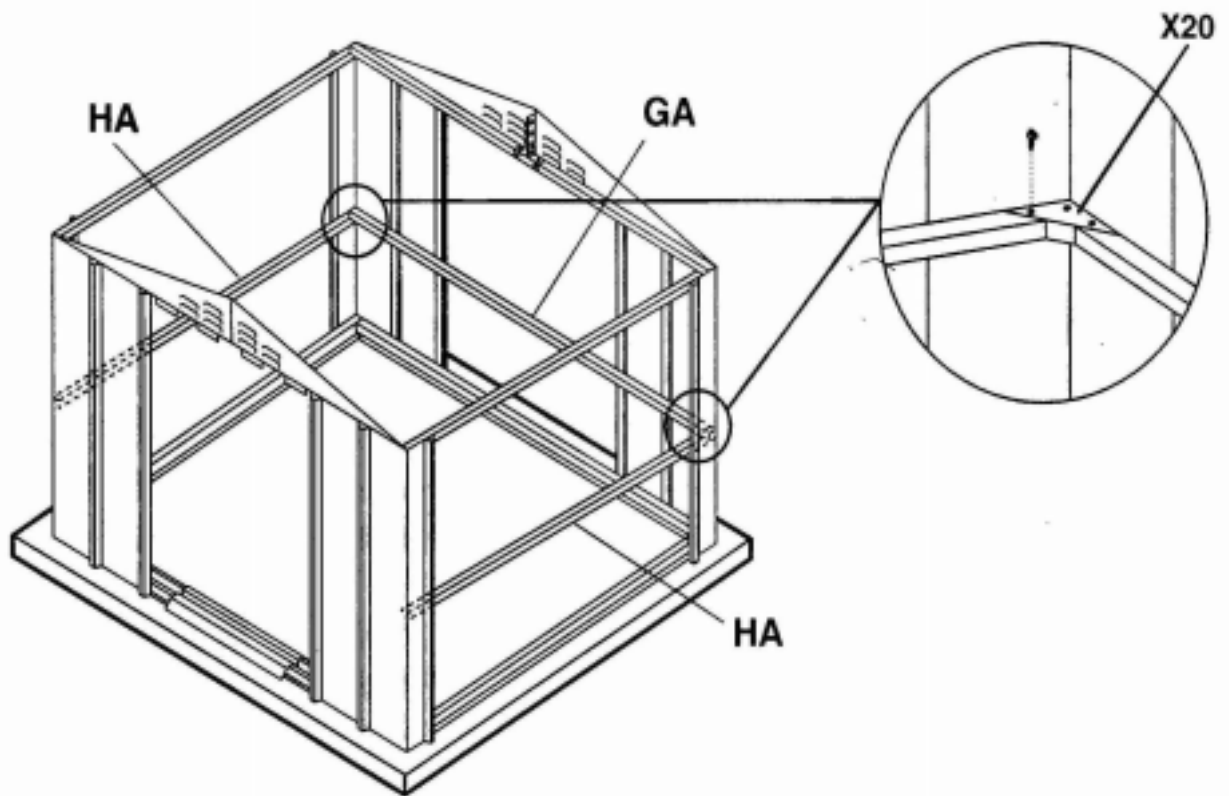
**REAR MIDWALL BRACE
MITTELWANDSTREBE, HINTEN
ACHTER-MIDDEN WANDSTEUN
ENTRETOISE ARRIÈRE
REFUERZO POSTERIOR-
DEL MEDIO DE LA PARED**



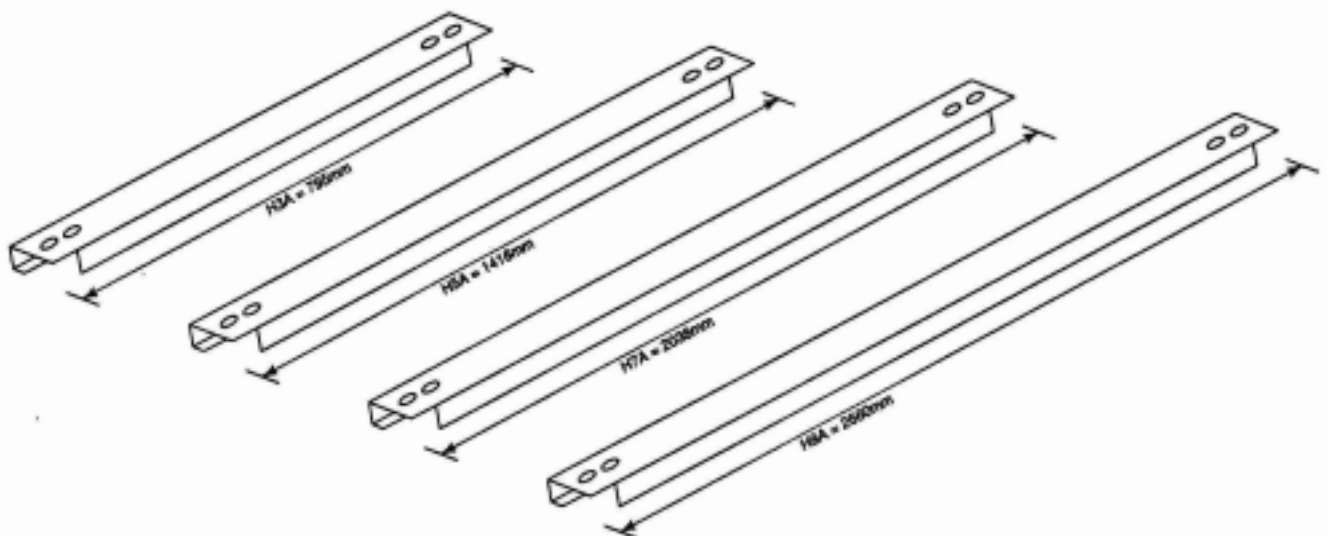
**6 x 3 = G6A = 1680mm
6 x 5 = G6A = 1680mm
8 x 5 and 8 x 7 = G8A = 2305mm
8 x 7 and 10 x 9 = G1A = 2925mm
10 x 7 and 10 x 9 = G1A = 2925mm**



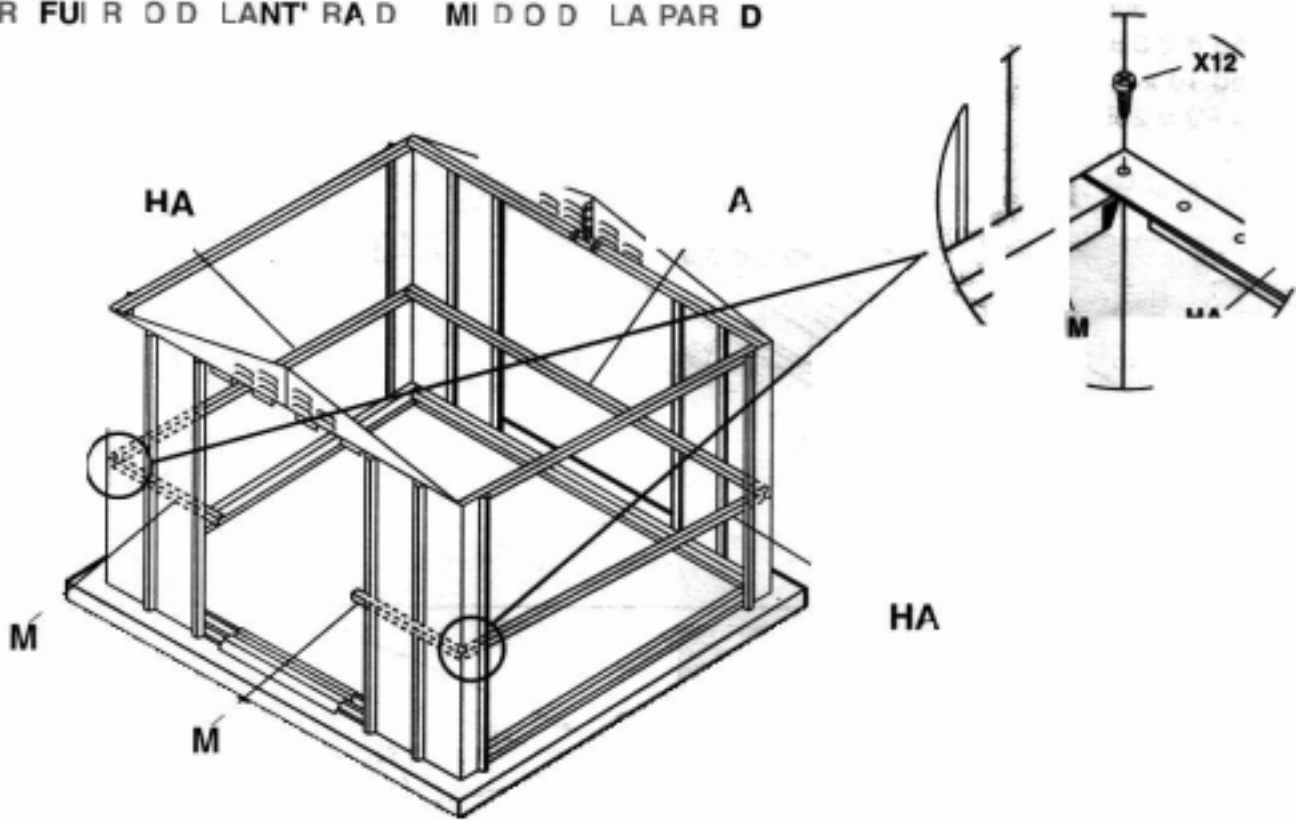
SIDE MIDWALL BRACE
MITTELWANDSTREBE, SEITLICH
ZIJ-MIDDEN WANDSTEUN
ENTRETOISE LATÉRALE
REFUERZO LATERAL DEL MEDIO- DE LA PARED



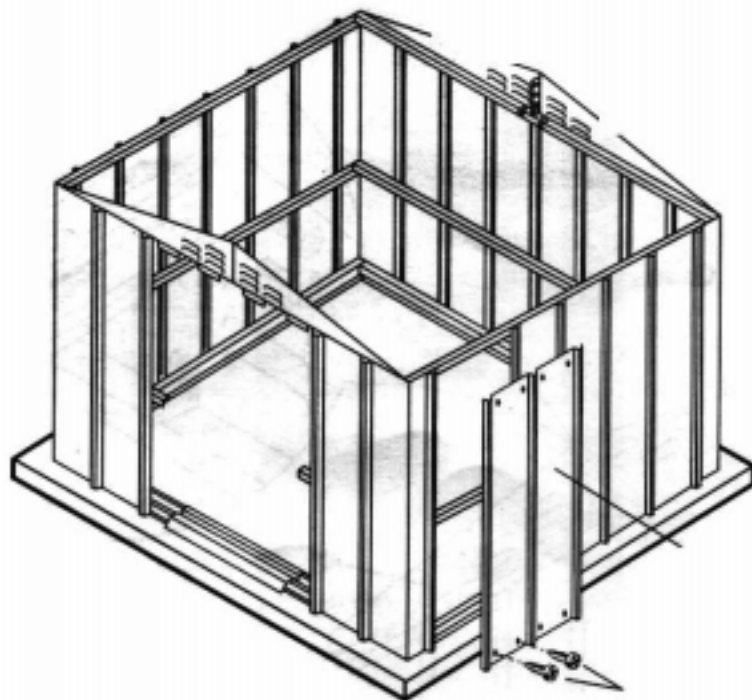
- 6 x 3 = H3A = 795mm
- 6 x 5 and 8 x 5 H5A = 1416mm
- 8 x 7 and 10 x 7 = H7A = 2038mm
- 10 x 9 = H9A = 2660mm



FRONT MIDWALL RAC
 MITT' LWAND TR BI VORNI
 MIDD N-WAND: TEUN VOOR
 NTRETO FRONTALE
 R FUI R OD LANT' RA D MI D O D LA PAR D

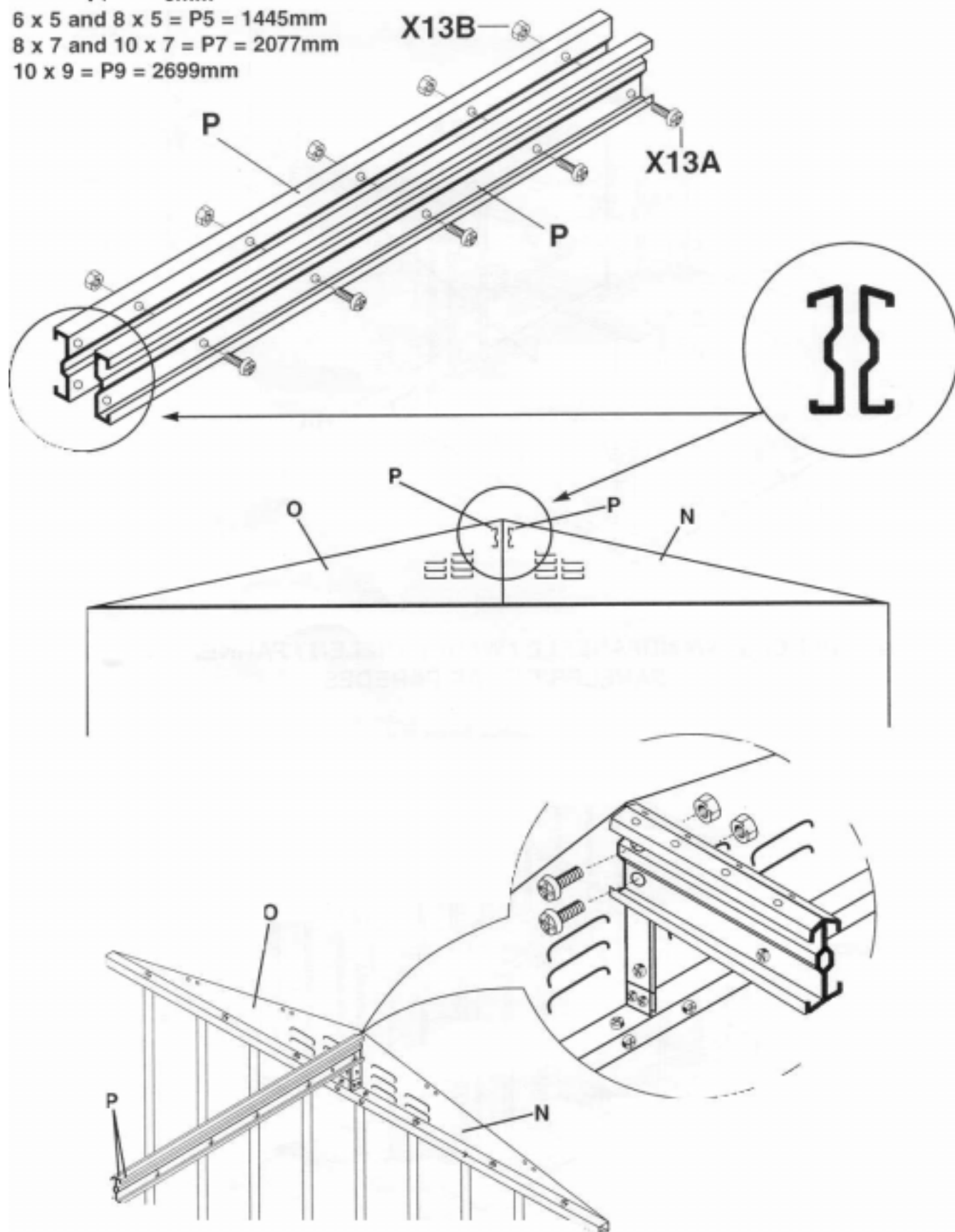


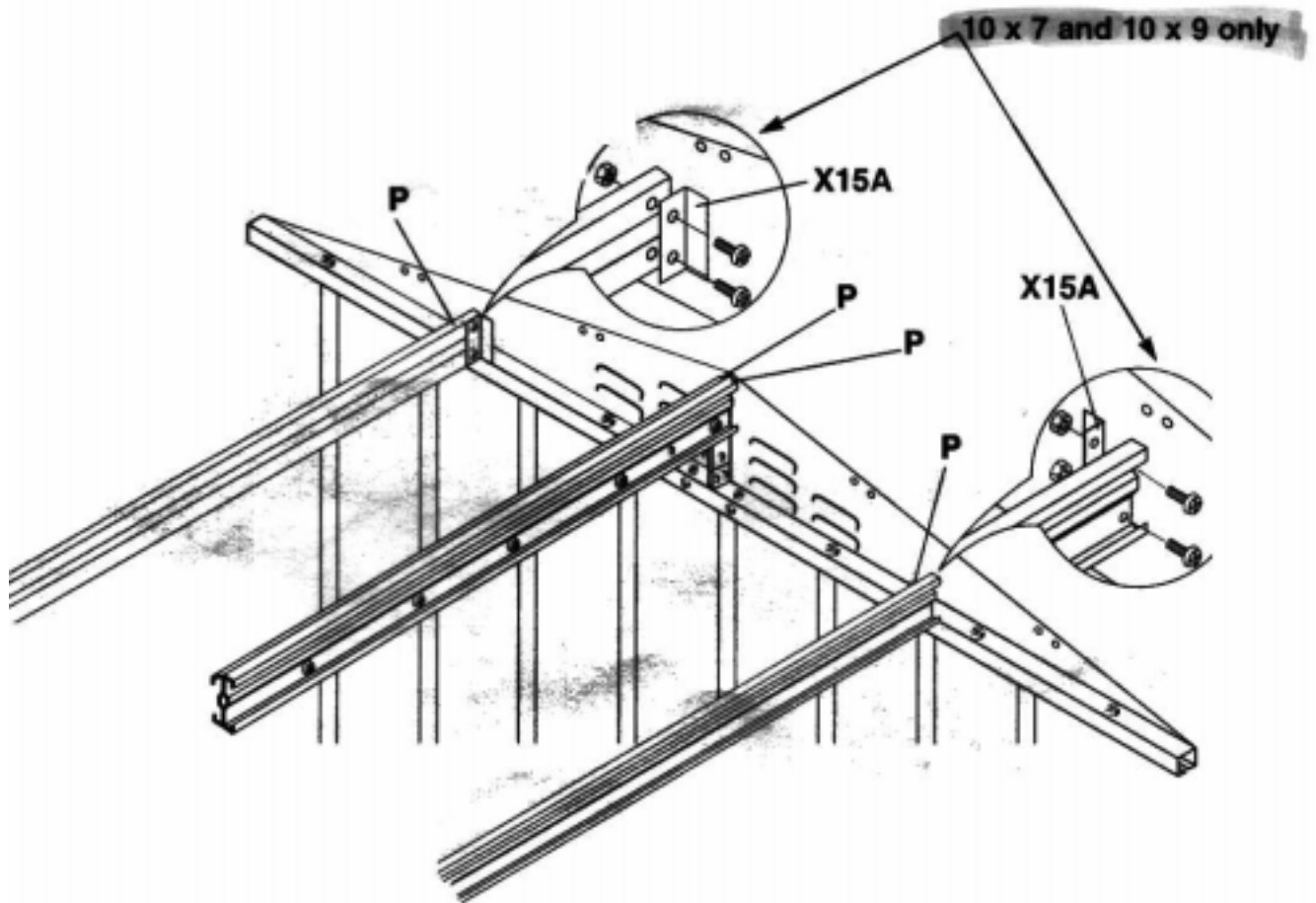
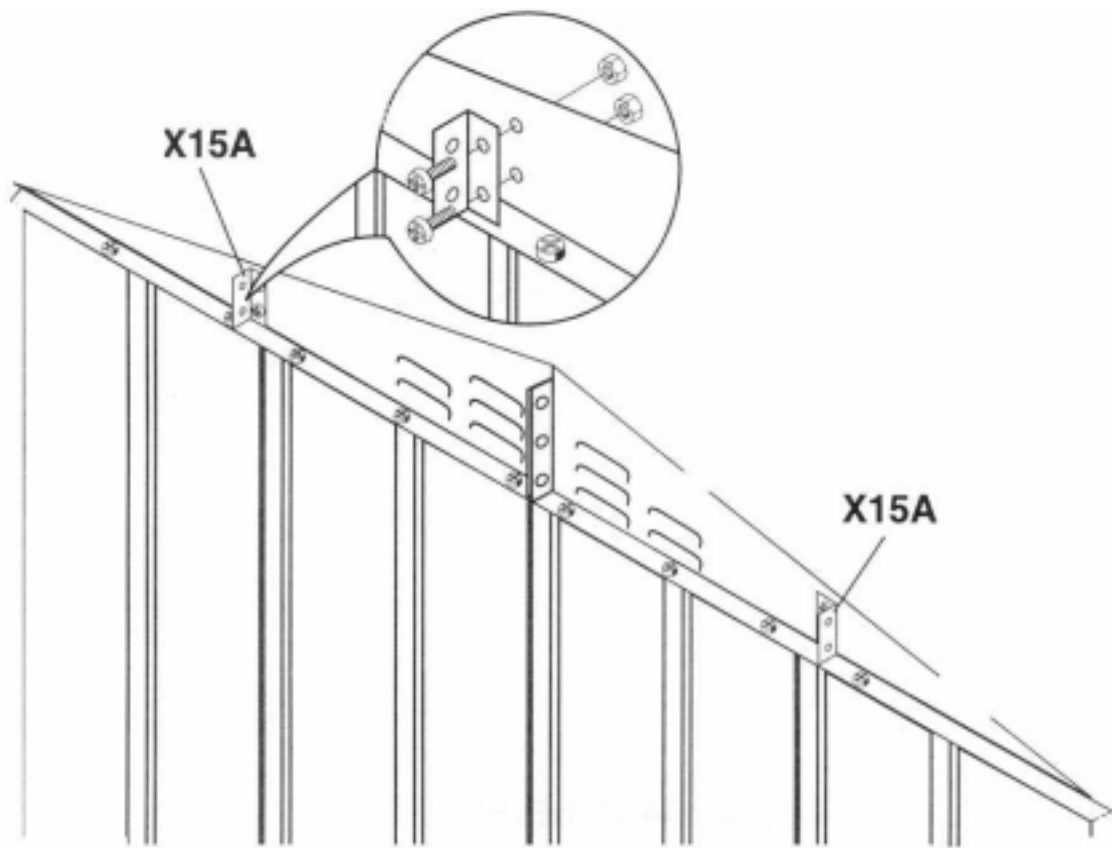
WALL PANI LI / V AND PANI LI / WAND PANI LI N / PANNI A MURAU /
 PANI LI D LA PAR D



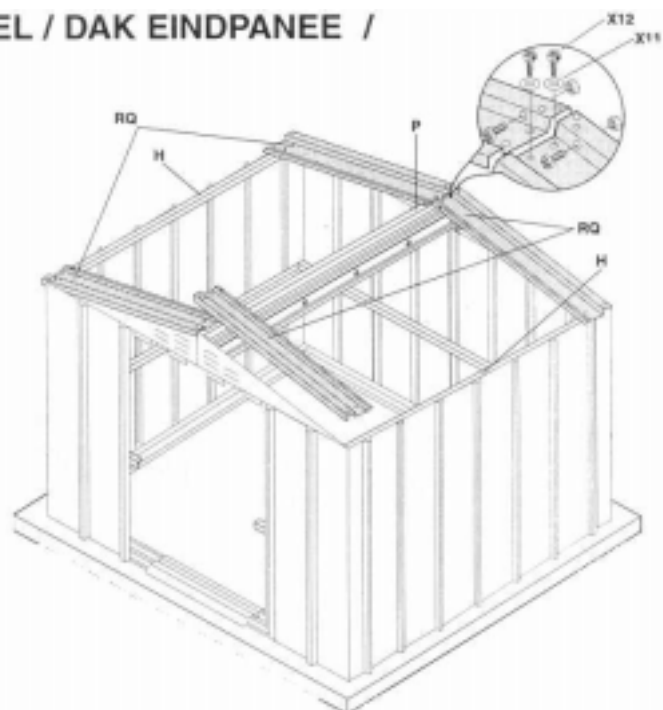
**ROOF B AM DACHTRÄGER / DAK ALK N POUTRE LLI D TOITUR
LAR UI RO D LT' CHO**

P: 0mm
 6 x 5 and 8 x 5 = P5 = 1445mm
 8 x 7 and 10 x 7 = P7 = 2077mm
 10 x 9 = P9 = 2699mm

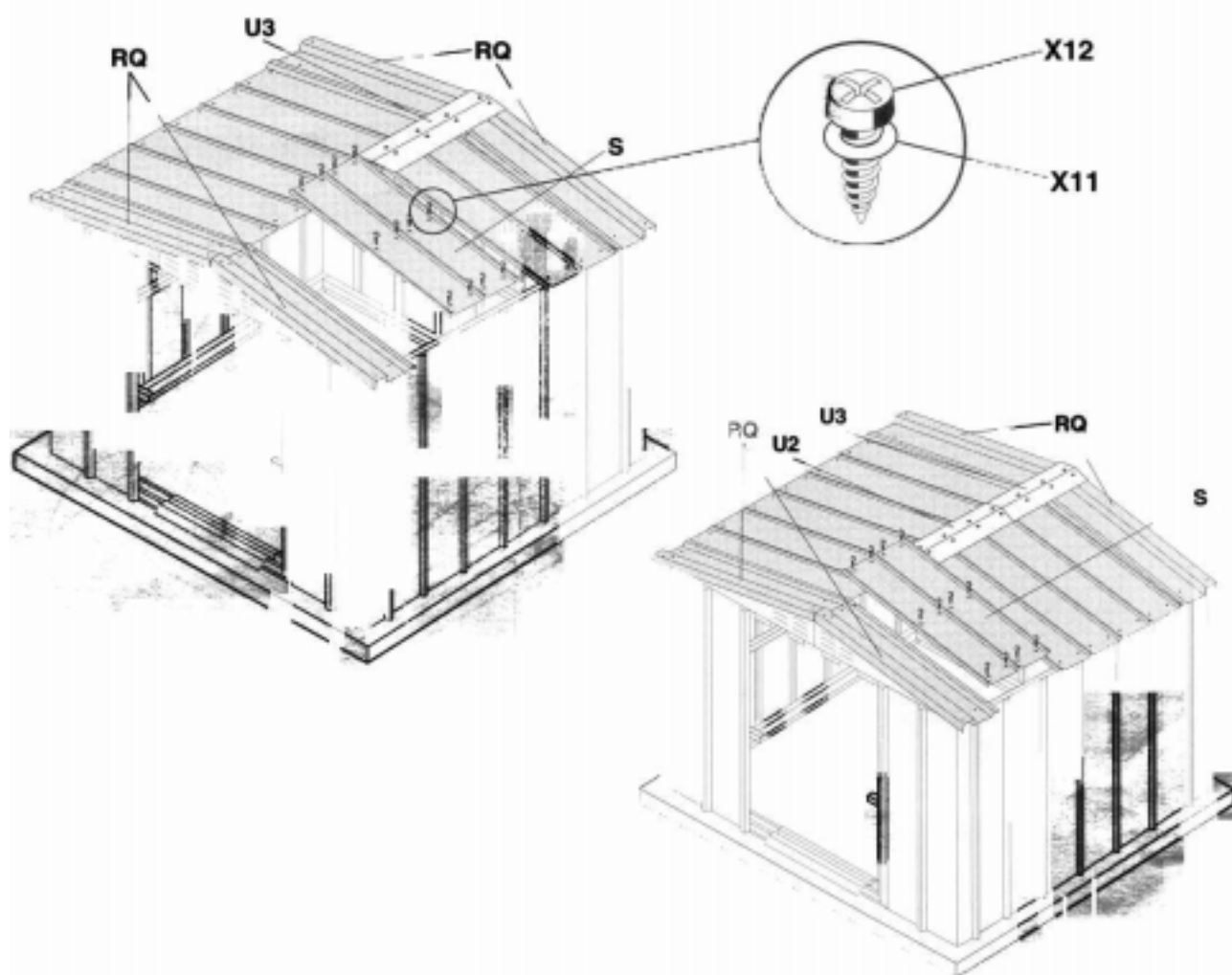




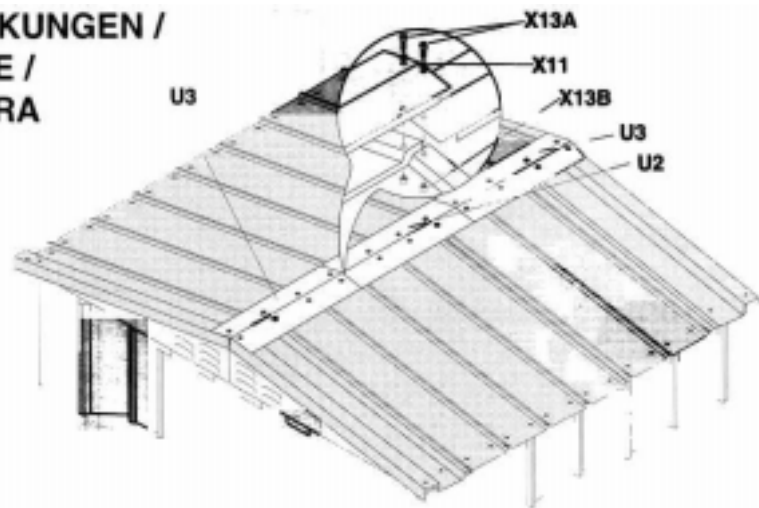
**ROOF END PANEL / DACHEND PANEEL / DAK EINDPANEEL /
 PANNEAU DE BORDURE DE TOIT /
 PANEL DEL EXTREMO DEL TECHO**



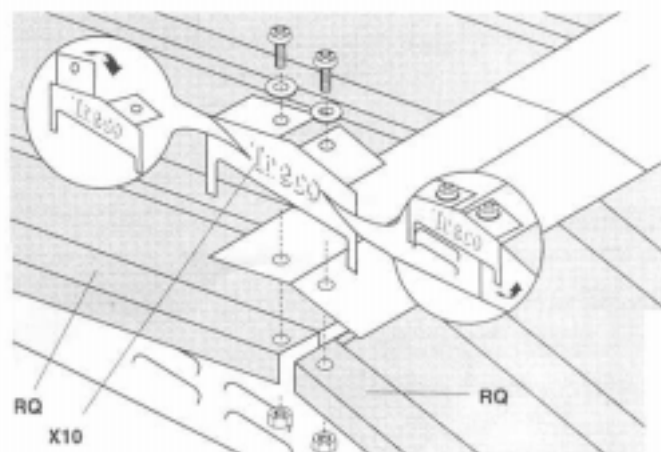
ROOF PANELS / DACHPANEELE / DAKPANELEN / DE TOITURE / PANEL DEL TECHO



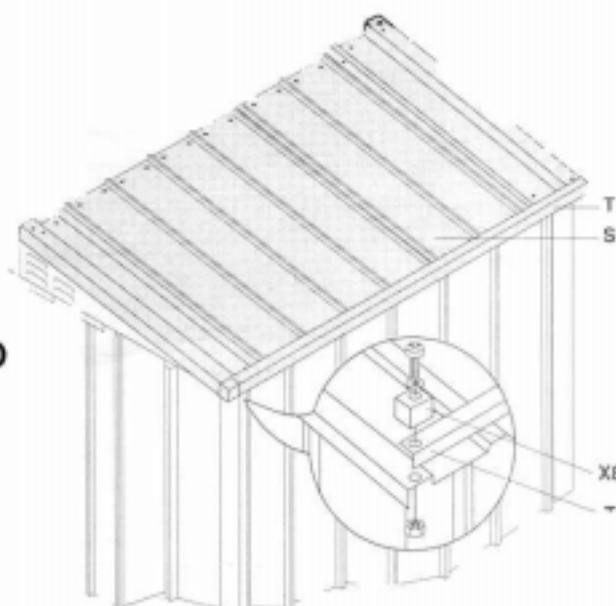
**RIDGE COVERS / FIRSTABDECKUNGEN /
 NOKBEDEKKINGEN / FAÂTIÈRE /
 TERMINACIONES DE CUMBRERA**



**RIDGE END CAP / FIRSTBLECH / NOK EINDPLAATJE / EQUERRE FAÎTIÈRE /
 REMATE DEL EXTREMO DE LA CUMBRERA**



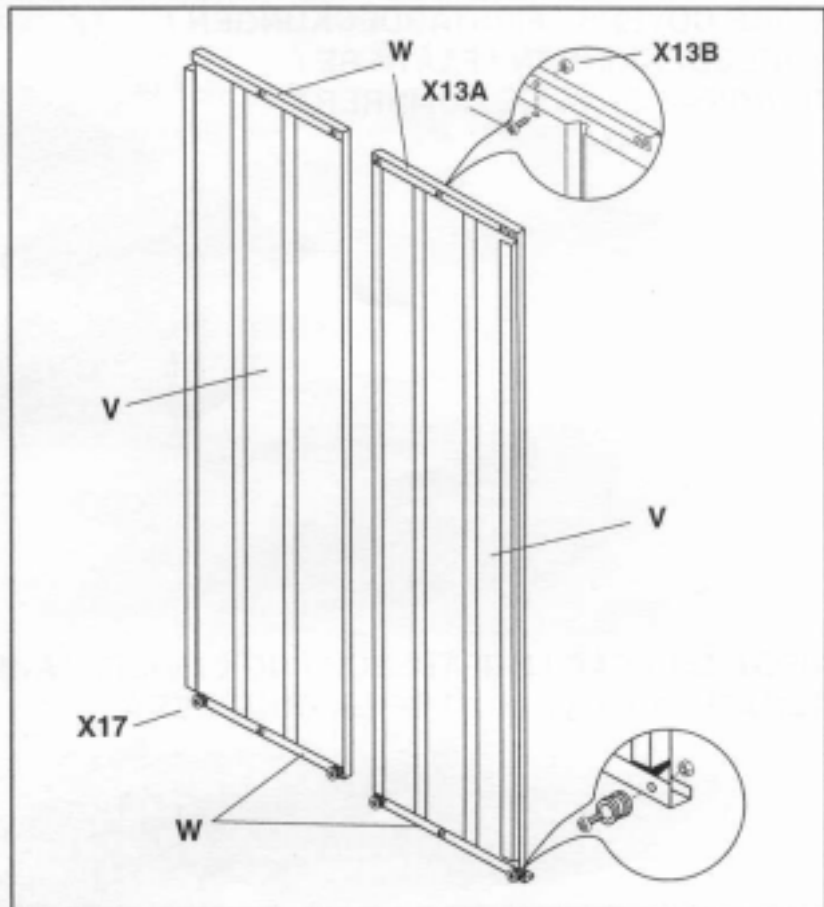
**ROOF EDGE TRIM
 DACHRANDLEISTEN
 DAKRAND
 LARMIER
 TERMINACIÓN DEL BORDE DEL TECHO**



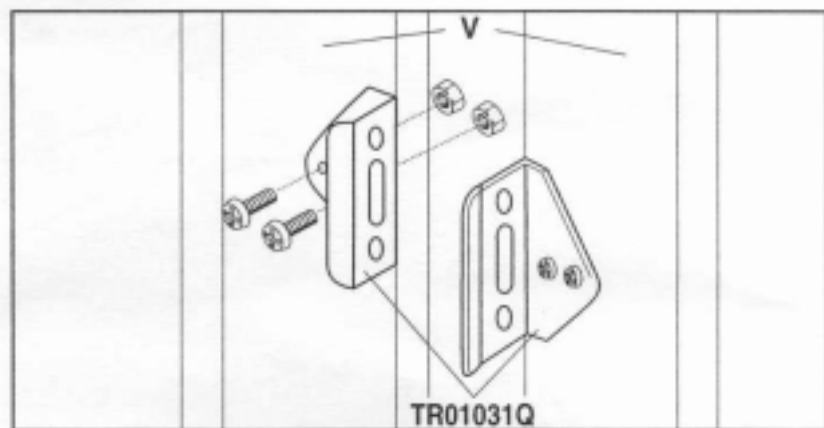
DOORS / TÜREN / DEUREN / PORTES / PUERTAS

DOOR BRACE
TÜRVERSTEIFUNG
DEURSTEUN
RENFORT DE PORTE
REFUERZO DE PUERTA

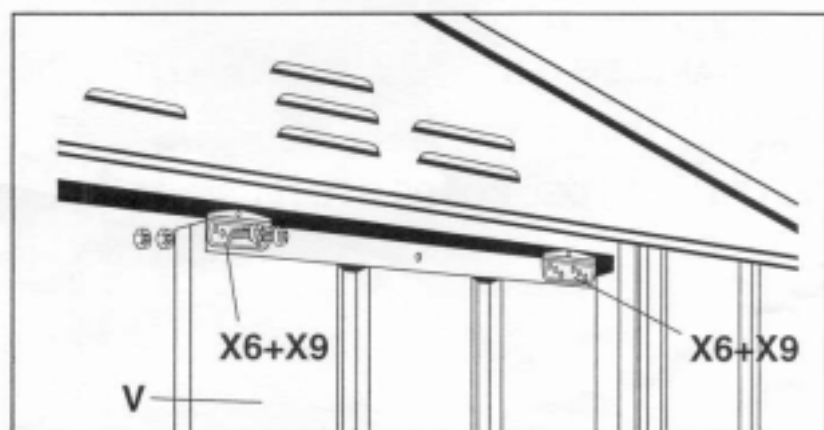
DOOR SPACERS
ABSTANDSHALTER, TÜR
DEURBEGRENZER
BAGUE DE DISTANCE
ESPACIADOR DE PUERTA

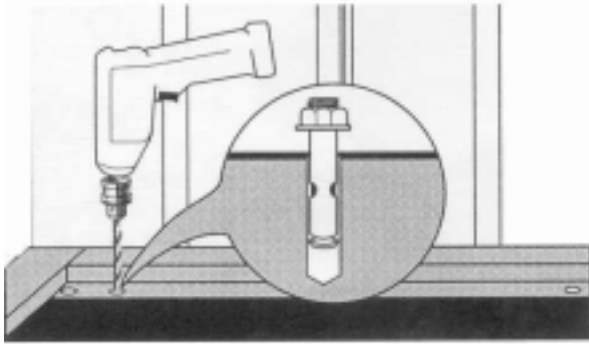
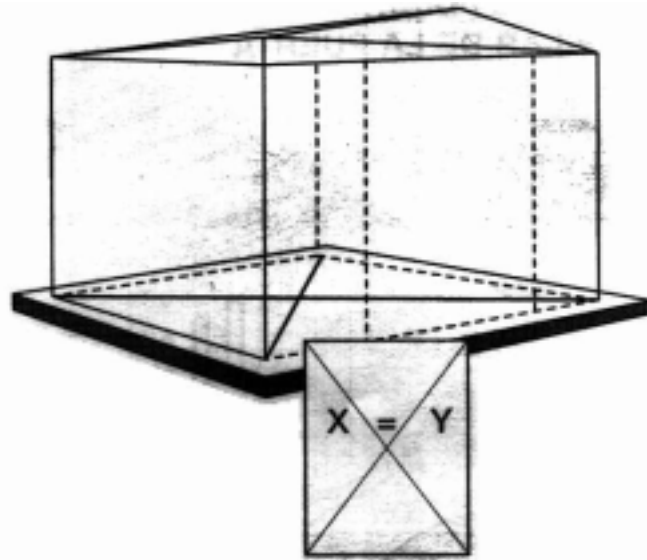


DOOR HANDLE
TÜRGRIF
DEURGREEP
POIGNÉE DE PORTE
MANIJA DE LA PUERTA



DOOR GLIDE
TÜRGLEITER
DEURGELEIDER
GUIDE DE PORTE
DESLIZADOR DE LA PUERTA





Attention!

Please seal all unused prepunched holes in the roof using 3/16" bolt and nuts and plastic washers (supplied).

Achtung!

Bitte alle ungebrauchten Löcher mit den beigefügten 3/16" Schrauben, Muttern und Plastik-Unterlegscheiben abdichten.

Voorzichtig

Sluit alle ongebruikte voorgeponste gaten af met een 3.16 duim bout en moer en plastieke sluitring (bijgevoegd).

Attention!

Tous les avant-trous non utilisés doivent être bouchés avec une rondelle plastique, et une vis et un écrou de 3/16" (fournis).

¡Atención!

Por favor tape todos los agujeros ya existentes que no se usen con los pernos, tuercas y gollillas plasticas de 3/16" (suministrados).

